

## 線性馬達規格 LMC-EFF-E 系列

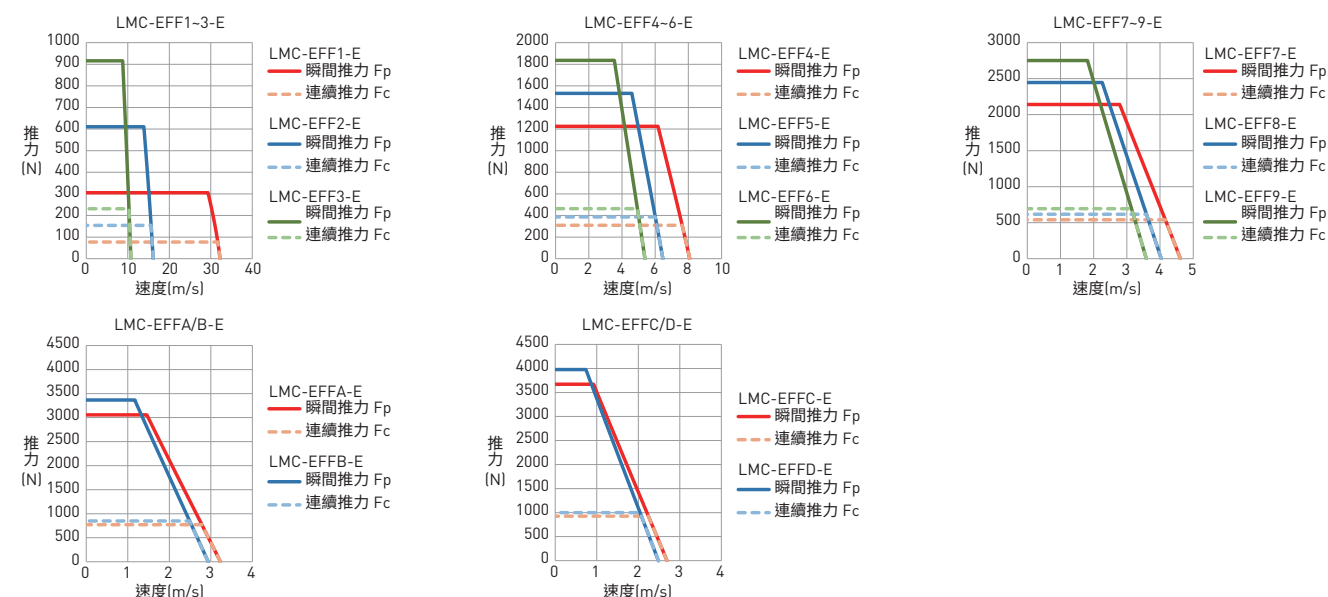
	符號	單位	LMC-EFF1-E	LMC-EFF2-E	LMC-EFF3-E	LMC-EFF4-E	LMC-EFF5-E	LMC-EFF6-E	LMC-EFF7-E
連續推力	Fc	N	77	154	231	309	386	463	540
連續電流	Ic	A(rms)	5.7						
瞬間推力 [1s]	Fp	N	309	617	926	1234	1543	1852	2160
瞬間電流 [1s]	Ip	A(rms)	22.6						
極限推力	Fu	N	554	1109	1663	2225	2779	3334	3888
極限電流	Iu	A(rms)	40.5						
推力常數	Kf	N/A(rms)	13.7	27.3	41	54.6	68.3	81.9	95.6
線圈最高溫度	Tmax	°C	120						
電器時間常數	Ke	ms	1.5						
電阻(線間, 25°C)	R25	Ω	0.6	1.2	1.7	2.3	2.9	3.5	4.1
電阻(線間, 120°C)	R120	Ω	0.8	1.6	2.3	3.2	4	4.8	5.6
電感(線間)	L	mH	0.9	1.7	2.6	3.5	4.3	5.2	6.1
極對距	2τ	mm	60						
馬達線繞曲半徑	-	mm	37.5						
反電動勢常數(線間)	Kv	Vrms/(m/s)	6.5	13.0	19.6	26.0	32.5	39.0	45.5
馬達常數[25°C]	Km	N/√W	14.2	20.1	25.4	29.2	32.5	35.5	38.2
熱阻	Rth	°C/W	2.44	1.22	0.85	0.61	0.49	0.41	0.35
熱感測開關	-	-	3 PTC 120°C in series						
最大操作電壓	-	V	330						
動子質量	Mf	kg	0.7	1.3	2	2.7	3.3	4	4.7
定子單位質量	Ms	kg/m	21.8						
動子長度/數值 n	Lf	mm	61	121/3	181/5	241/7	301/9	361/11	421/13
動子高度/數值 m	h	mm	104.8						
定子高度	Hs	mm	100						
定子寬度	Ws	mm	50						
定子長度/數值 N	Ls	mm	120 mm/N=2, 180 mm/N=3, 300 mm/N=5						
總安裝高度	H	mm	122						

	符號	單位	LMC-EFF8-E	LMC-EFF9-E	LMC-EFFA-E	LMC-EFFB-E	LMC-EFFC-E	LMC-EFFD-E	
連續推力	Fc	N	617	694	771	849	926	1003	
連續電流	Ic	A(rms)	5.7						
瞬間推力 [1s]	Fp	N	2469	2777	3086	3394	3703	4012	
瞬間電流 [1s]	Ip	A(rms)	22.6						
極限推力	Fu	N	4442	4997	5551	6113	6667	7222	
極限電流	Iu	A(rms)	40.7						
推力常數	Kf	N/A(rms)	109.2	122.9	136.5	150.2	163.9	177.5	
線圈最高溫度	Tmax	°C	120						
電器時間常數	Ke	ms	1.5						
電阻(線間, 25°C)	R25	Ω	4.6	5.2	5.8	6.4	7	7.5	
電阻(線間, 120°C)	R120	Ω	6.3	7.1	8	8.8	9.6	10.3	
電感(線間)	L	mH	6.9	7.8	8.7	9.6	10.4	11.3	
極對距	2τ	mm	60						
馬達線繞曲半徑	-	mm	37.5						
反電動勢常數(線間)	Kv	Vrms/(m/s)	52.1	58.6	65.0	71.5	78.0	84.6	
馬達常數[25°C]	Km	N/√W	41.2	43.6	45.9	48.1	50.1	52.5	
熱阻	Rth	°C/W	0.31	0.27	0.24	0.22	0.2	0.19	
熱感測開關	-	-	3 PTC 120°C in series						
最大操作電壓	-	V	330						
動子質量	Mf	kg	5.3	6	6.7	7.3	8	8.7	
定子單位質量	Ms	kg/m	21.8						
動子長度/數值 n	Lf	mm	481/15	541/17	601/19	661/21	721/23	781/25	
動子高度/數值 m	h	mm	104.8						
定子高度	Hs	mm	100						
定子寬度	Ws	mm	50						
定子長度/數值 N	Ls	mm	120 mm/N=2, 180 mm/N=3, 300 mm/N=5						
總安裝高度	H	mm	122						

註：1. 本表數據為馬達在環境溫度 25°C 且無強制冷卻下之值。  
2. 除了尺寸規格以外，其餘規格有 ±10% 的誤差範圍。  
3. 本公司保有變更之權利，請依客戶承認圖為主。

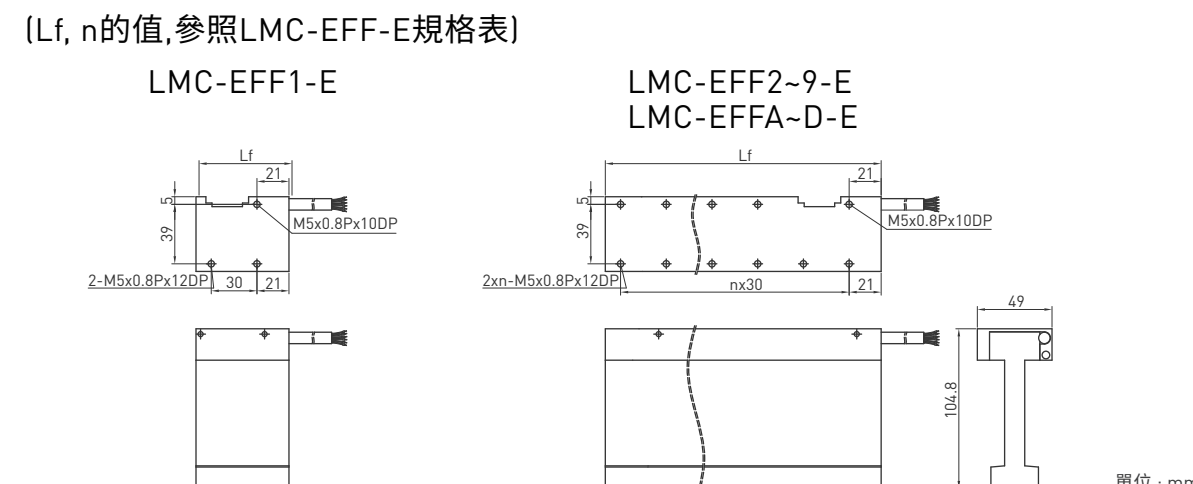
## LMC-EFF-E 系列

■ 推力與速度曲線圖(DC bus voltage=330 Vdc)



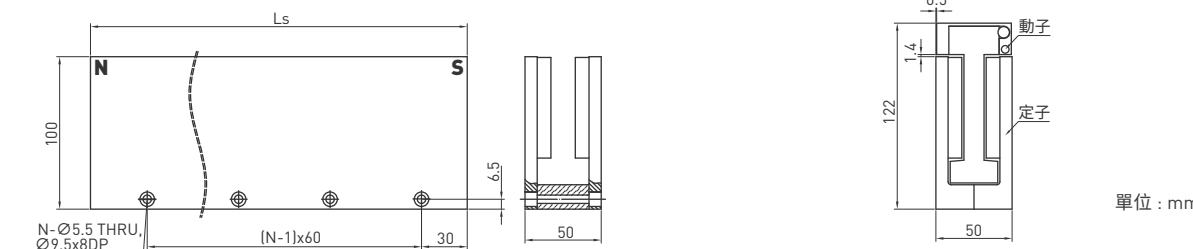
## LMC-EFF-E 系列動定子尺寸圖

LMC-EFF-E 系列之動子尺寸圖

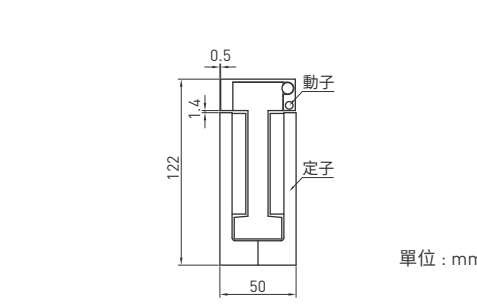


LMC-EFF-E 系列之定子尺寸圖

(Ls, N 的值, 參照 LMC-EFF-E 規格表)



LMC-EFF-E 系列之組合尺寸圖



## LMC-EFC-E 系列定子編碼

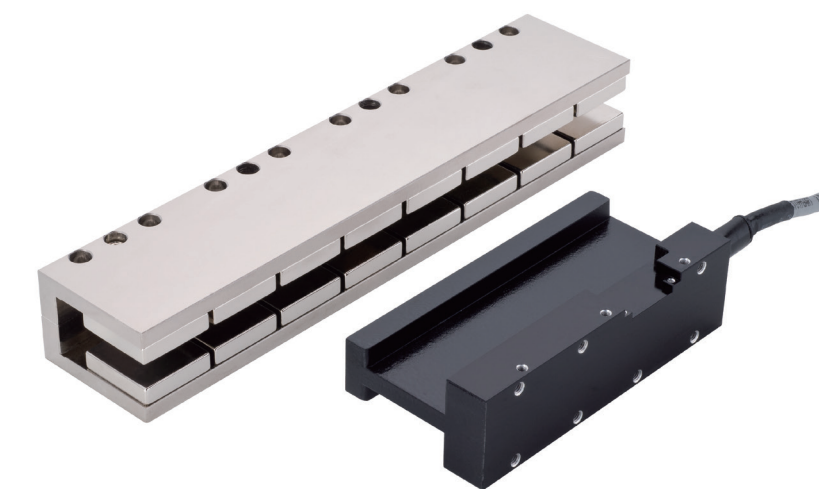
系列	-	定子高度	定子型式	定子長度	-	型式
LMC	-	EFC	S	1	-	E
		EFC : 50.8mm	標準規格	1 : 120mm B : 180mm 2 : 300mm		

## LMC-EFE-E 系列定子編碼

系列	-	定子高度	定子型式	定子長度	-	型式
LMC	-	EFE	S	1	-	E
		EFE : 75.3mm	標準規格	1 : 120mm B : 180mm 2 : 300mm		

## LMC-EFF-E 系列定子編碼

系列	-	定子高度	定子型式	定子長度	-	型式
LMC	-	EFF	S	1	-	E
		EFF : 100mm	標準規格	1 : 120mm B : 180mm 2 : 300mm		



大銀微系統股份有限公司  
HIWIN MIKROSYSTEM CORP.  
40852 台中市精密機械園區精科中路6號  
Tel: [04]2355-0110  
Fax: [04]2355-0123  
www.hiwinmikro.tw  
business@hiwinmikro.tw

德國 歐芬堡  
HIWIN GmbH  
OFFENBURG, GERMANY  
www.hiwin.de  
www.hiwin.eu

日本 神戶・東京・名古屋・長野・東北・静岡・北陸・廣島・福岡・熊本  
HIWIN JAPAN  
KOBE・TOKYO・NAGOYA・NAGANO・TOHOKU・SHIZUOKA・HOKURIKU・HIROSHIMA・FUKUOKA・KUMAMOTO, JAPAN  
www.hiwin.co.jp

美國 芝加哥  
HIWIN USA  
CHICAGO, U.S.  
www.hiwin.us

義大利 米蘭  
HIWIN Srl  
BRUGHERIO, ITALY  
www.hiwin.it

瑞士 優納  
HIWIN Schweiz GmbH  
JONA, SWITZERLAND  
www.hiwin.ch

捷克 布爾諾  
HIWIN s.r.o.  
BRNO, CZECH REPUBLIC  
www.hiwin.cz

法國 史特拉堡  
HIWIN FRANCE  
STRASBOURG, FRANCE  
www.hiwin.fr

新加坡  
HIWIN SINGAPORE  
SINGAPORE  
www.hiwin.sg

韓國 水原・昌原  
HIWIN KOREA  
SUWON・CHANGWON, KOREA  
www.hiwin.kr

中國 蘇州  
HIWIN CHINA  
SUZHOU, CHINA  
www.hiwin.cn

以色列 海法  
Mega-Fabs Motion Systems, Ltd.  
HAIFA, ISRAEL  
www.mega-fabs.com

# LMC-EFF-E 系列

線性馬達-無鐵心式

## 線性馬達規格 LMC-EFC-E 系列

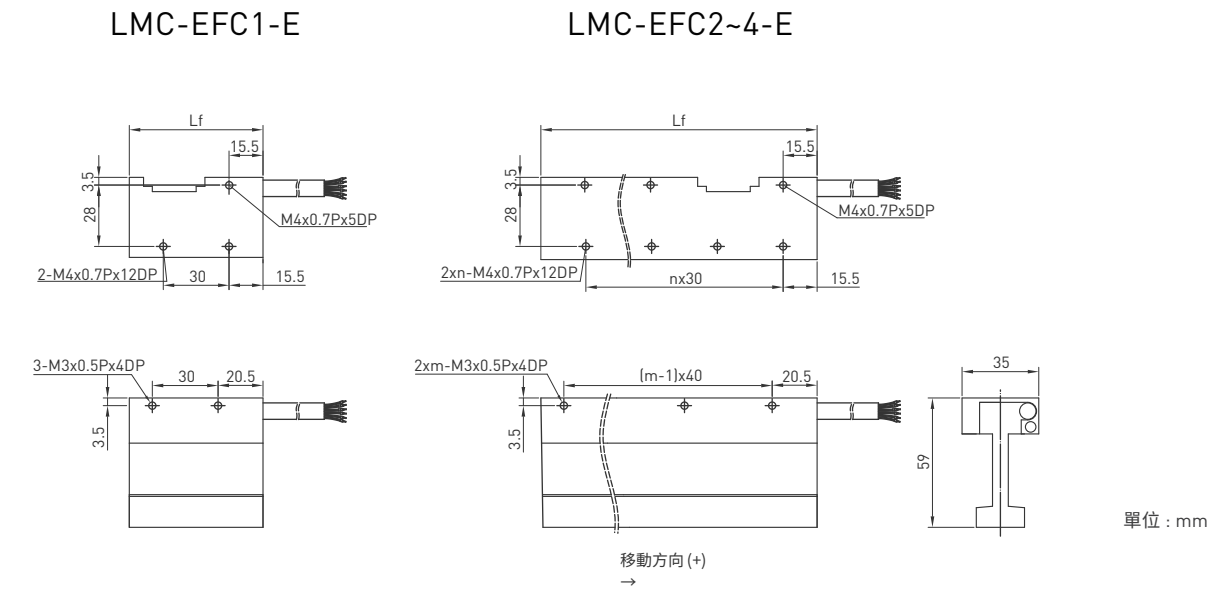
	符號	單位	LMC-EFC1-E	LMC-EFC2-E	LMC-EFC3-E	LMC-EFC4-E
連續推力	Fc	N	30	60	90	120
連續電流	Ic	A(rms)	2.7			
瞬間推力 (1s)	Fp	N	120	240	360	480
瞬間電流 (1s)	Ip	A(rms)	10.7	10.8	10.7	10.8
極限推力	Fu	N	171	342	513	684
極限電流	Iu	A(rms)	15.3			
推力常數	Kf	N/A(rms)	11.2	22.3	33.5	44.6
線圈最高溫度	Tmax	°C	120			
電器時間常數	Ke	ms	0.7			
電阻(線間, 25°C)	R25	Ω	1.8	3.31	4.8	6.3
電阻(線間, 120°C)	R120	Ω	2.5	4.5	6.6	8.6
電感(線間)	L	mH	1.2	2.3	3.4	4.5
極對距	2t	mm	60			
馬達線繞曲半徑	-	mm	46.5			
反電動勢常數(線間)	Kv	Vrms/(m/s)	5.3	10.6	16.0	21.3
馬達常數(25°C)	Km	N/√W	6.8	10	12.5	14.5
熱阻	Rth	°C/W	3.53	1.94	1.33	1.02
熱感測開關	-	-	3 PTC 120°C in series			
最大操作電壓	-	V	330			
動子質量	Mf	kg	0.24	0.48	0.72	0.96
定子單位質量	Ms	kg/m	8.2			
動子長度/數值 n	Lf	mm	61	121/3	181/5	241/7
動子高度/數值 m	h	mm	59	59/3	59/4	59/6
定子高度	Hs	mm	50.8			
定子寬度	Ws	mm	35.7			
定子長度/數值 N	Ls	mm	120 mm/N=2, 180 mm/N=3, 300 mm/N=5			
總安裝高度	H	mm	68.5			

註：1. 本表數據為馬達在環境溫度 25°C 且無強制冷卻下之值。  
2. 除了尺寸規格以外，其餘規格有 ±10% 的誤差範圍。  
3. 本公司保有變更之權利，請依客戶承認圖為主。

## LMC-EFC-E 系列動定子尺寸圖

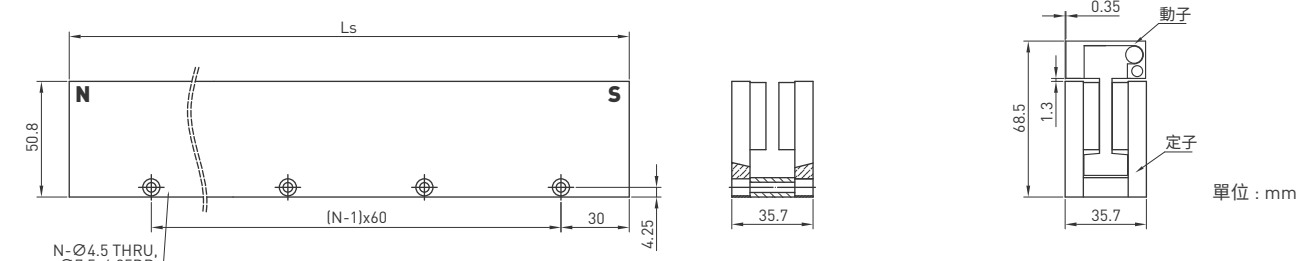
### LMC-EFC-E 系列之動子尺寸圖

(Lf, m, n 的值, 參照 LMC-EFC-E 規格表)



### LMC-EFC-E 系列之定子尺寸圖

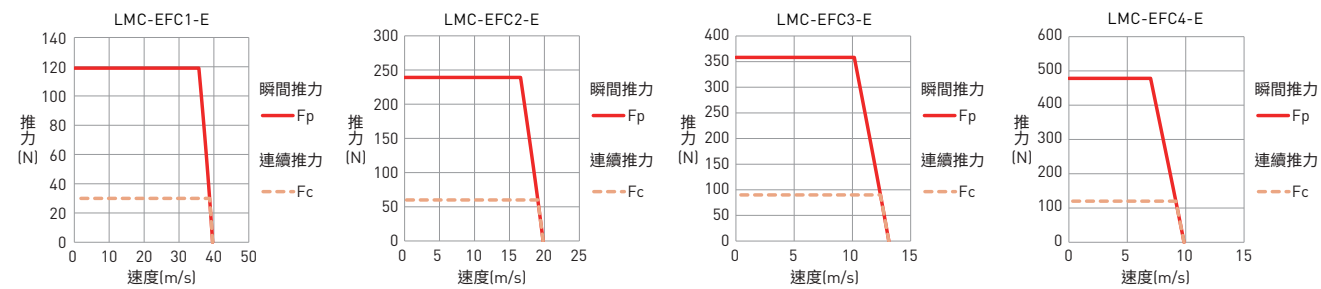
(Ls, N 的值, 參照 LMC-EFC-E 規格表)



### LMC-EFC-E 系列之組合尺寸圖

## LMC-EFC-E 系列

■ 推力與速度曲線圖 (DC bus voltage=330 Vdc)



## 線性馬達規格 LMC-EFE-E 系列

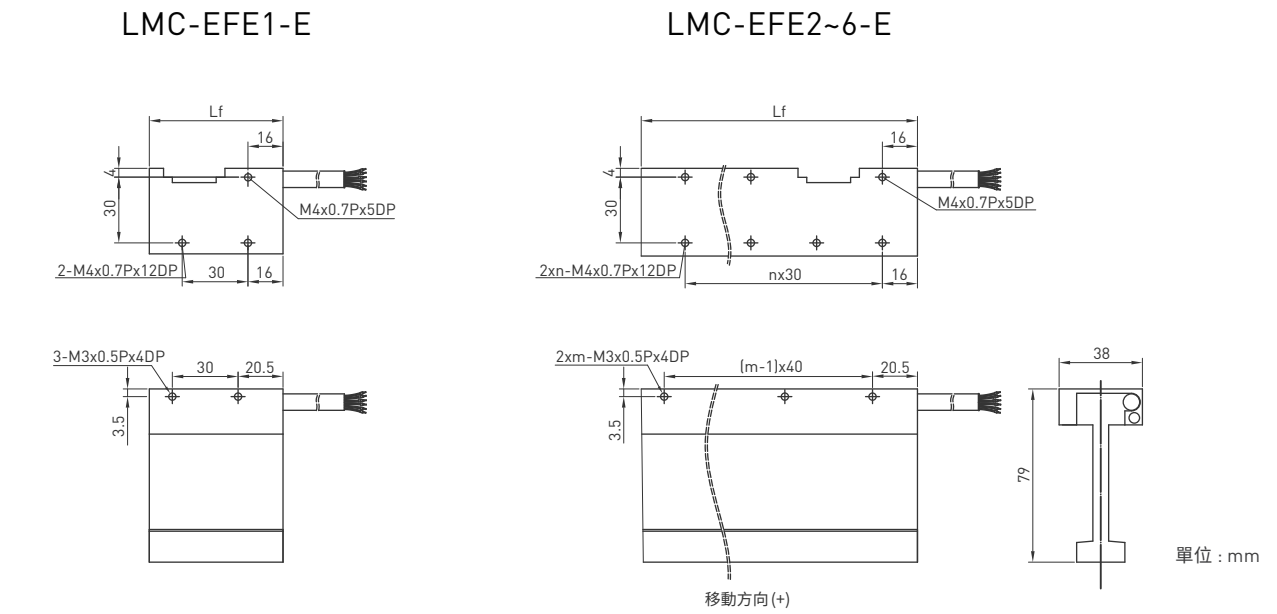
	符號	單位	LMC-EFE1-E	LMC-EFE2-E	LMC-EFE3-E	LMC-EFE4-E	LMC-EFE5-E	LMC-EFE6-E
連續推力	Fc	N	57	114	172	228	286	343
連續電流	Ic	A(rms)	3.1	3.1	3.1	3.1	3.1	6.2
瞬間推力 (1s)	Fp	N	228	456	688	912	1144	1372
瞬間電流 (1s)	Ip	A(rms)	12.3	12.3	12.4	12.3	12.4	24.8
極限推力	Fu	N	325	650	980	1300	1630	1955
極限電流	Iu	A(rms)	17.6	17.6	17.7	17.6	17.6	35.3
推力常數	Kf	N/A(rms)	18.5	37	55.4	73.9	92.4	55.4
線圈最高溫度	Tmax	°C	120					
電器時間常數	Ke	ms	0.85					
電阻(線間, 25°C)	R25	Ω	1.8	3.6	5.4	7.1	8.9	2.7
電阻(線間, 120°C)	R120	Ω	2.5	4.9	7.4	9.7	12.2	3.7
電感(線間)	L	mH	1.5	3.1	4.6	6.1	7.6	2.3
極對距	2t	mm	60					
馬達線繞曲半徑	-	mm	37.5					
反電動勢常數(線間)	Kv	Vrms/(m/s)	8.8	17.6	26.4	35.2	44.0	26.4
馬達常數(25°C)	Km	N/√W	11.3	15.9	19.5	22.6	25.3	27.5
熱阻	Rth	°C/W	2.67	1.36	0.89	0.69	0.54	0.45
熱感測開關	-	-	3 PTC 120°C in series					
最大操作電壓	-	V	330					
動子質量	Mf	kg	0.3	0.6	0.9	1.2	1.5	1.8
定子單位質量	Ms	kg/m	13.9					
動子長度/數值 n	Lf	mm	61	121/3	181/5	241/7	301/9	361/11
動子高度/數值 m	h	mm	79	79/3	79/4	79/6	79/7	79/9
定子高度	Hs	mm	75.3					
定子寬度	Ws	mm	38.7					
定子長度/數值 N	Ls	mm	120 mm/N=2, 180 mm/N=3, 300 mm/N=5					
總安裝高度	H	mm	93					

註：1. 本表數據為馬達在環境溫度 25°C 且無強制冷卻下之值。  
2. 除了尺寸規格以外，其餘規格有 ±10% 的誤差範圍。  
3. 本公司保有變更之權利，請依客戶承認圖為主。

## LMC-EFE-E 系列動定子尺寸圖

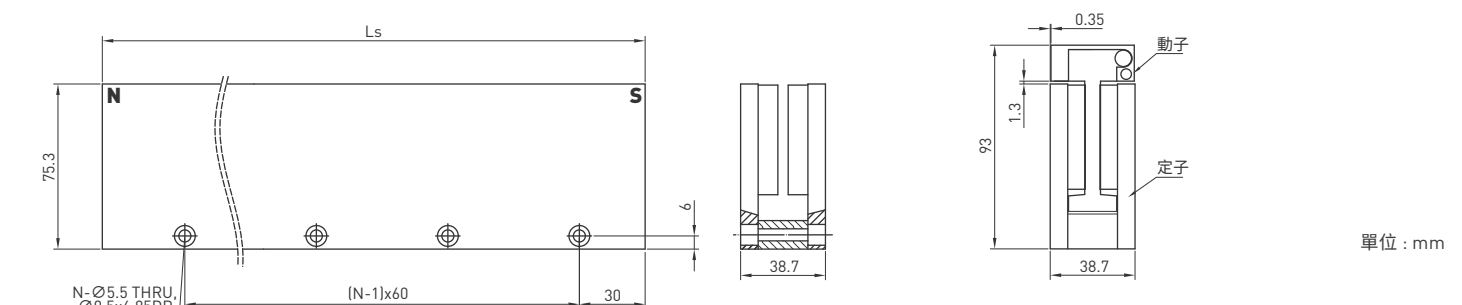
### LMC-EFE-E 系列之動子尺寸圖

(Lf, m, n 的值, 參照 LMC-EFE-E 規格表)



### LMC-EFE-E 系列之定子尺寸圖

(Ls, N 的值, 參照 LMC-EFE-E 規格表)



## LMC-EFE-E 系列

■ 推力與速度曲線圖 (DC bus voltage=330 Vdc)

