

**HIWIN®**

# 2mm 磁极距 位置量测系统

2mm pole pitch position measurement system

New



大銀微系統  
**HIWIN.MIKROSYSTEM**



## 产品特点

- 读头微型化设计
- 分辨率达  $1\mu\text{m}$
- 重现精度达  $\pm 1\mu\text{m}$
- 最大感测间隙达 0.8mm
- 磁尺长度可达 30m
- 读头防护等级 IP67



大銀微系統  
**HIWIN.MIKROSYSTEM**



## 产品编码



### PM - C - 03 - 3D - T - 10

位置量測系統

磁距

C : 2mm

線長

P5 : 0.5m

01 : 1m

⋮

03 : 3m

⋮

10 : 10m(max)

連接器選擇

0 : 散線

1 : SCSI 20Pin

3 : D-sub 15Pin

6 : D-sub VGA 15Pin

7 : D-sub 9Pin

8 : SCR 10Pin

通訊介面

D : 數位5V TTL/RS422

E : 數位5V TTL/RS422(含Index)

讀頭型式

T : T型讀頭

C : C型讀頭

特殊需求

10 : 標準

11 : 含金屬套管

### PS - C - 30000

位置尺

磁距

C : 2mm

長度

1000 : 1000mm

⋮

⋮

⋮

30000 : 30000mm(max)

大銀微系統  
**HIWIN.MIKROSYSTEM**



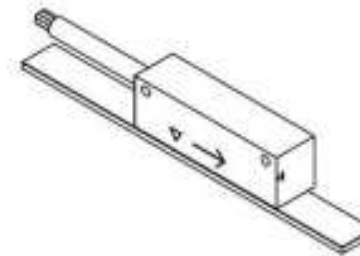
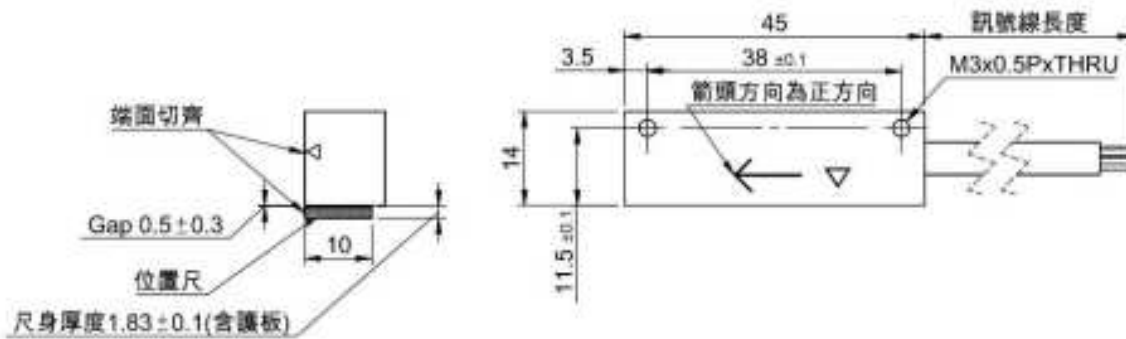
## 性能规格



系統規格	
解析度	1 $\mu\text{m}$
最大速率	7 m/s
重現度	$\pm 1 \mu\text{m}$
尺身最大長度	30 m
磁距	2 mm
感測間隙	0.5 mm (最大0.8 mm)
系統精度(20°C)	$\pm 20 \mu\text{m/m}$
電器規格	
主要供電壓	5V $\pm 5\%$
消耗電流	標準20 mA
通訊介面	5V TTL/RS422
電路板安全等級	UV-94V-0
RoSH標準	符合RoSH
EMC保護標準	EN61000-6-2/-6-4
環境規格	
溫度	操作0°C to +50°C 儲存-5°C to +70°C
濕度	0 to 100%(允許冷凝)
國際防護等級認證	IP67
振動(50Hz to 2000Hz)	145 $\text{m/s}^2$ (IEC600068-2-6)
衝擊(6ms)	1000 $\text{m/s}^2$ (IEC600068-2-7)
外部磁場	最大 $\pm 5 \text{ mT}$

大銀微系統  
**HIWIN.MIKROSYSTEM**

# 产品尺寸图



單位：mm

大銀微系統  
**HIWIN.MIKROSYSTEM**



## 市售竞品比较

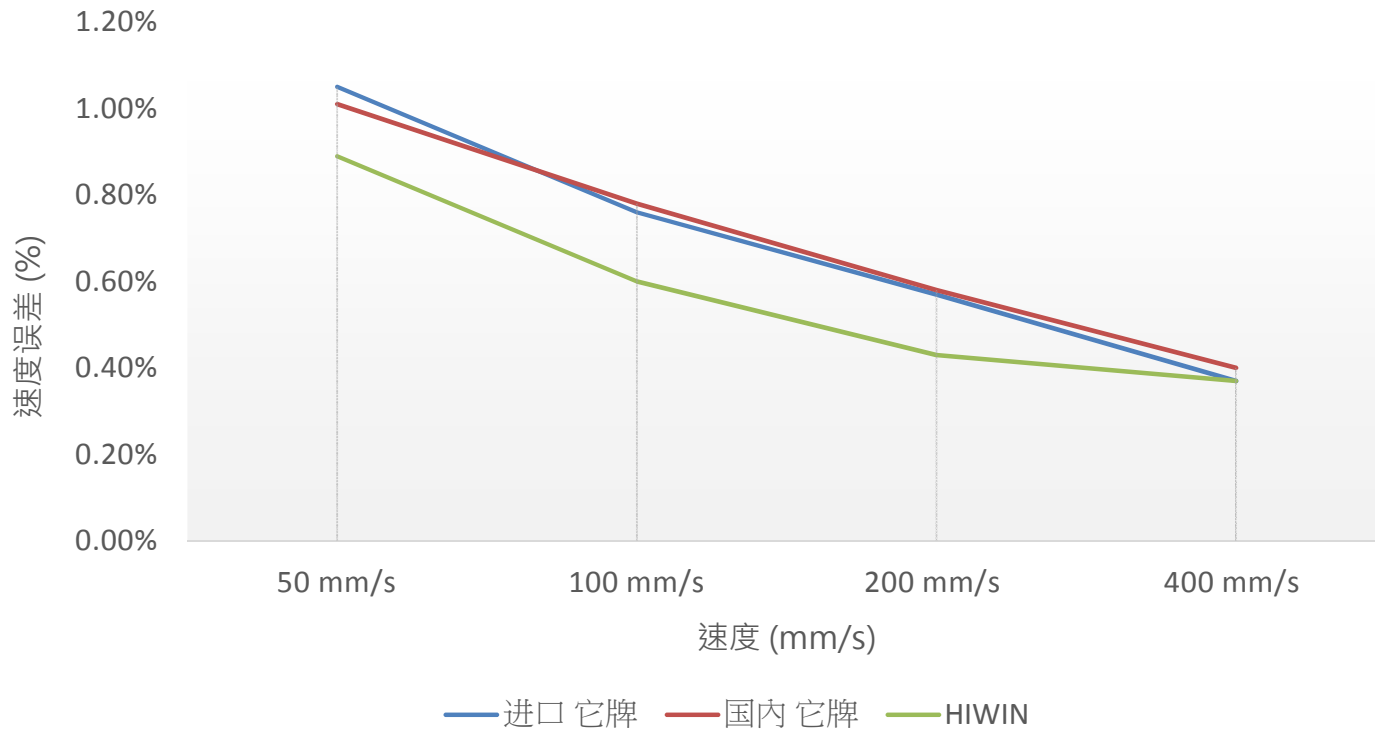


品牌	HIWIN	进口 它牌	国内 它牌
磁极距	2mm	2mm	2mm
分辨率	1 $\mu$ m	1 $\mu$ m	1 $\mu$ m
感测间隙	0.1 ~ 0.8mm	0.1 ~ 0.8mm	0.1 ~ 0.8mm
系统精度	<b><math>\pm 20\mu</math>m</b>	$\pm 44\mu$ m	$\pm 134\mu$ m
重现精度	<b><math>\pm 1\mu</math>m</b>	$\pm 2\mu$ m	$\pm 3\mu$ m

大 銀 微 系 統  
**HIWIN.MIKROSYSTEM**



# 速度误差比较(运动稳定性)



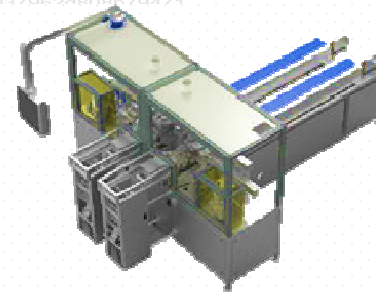
大銀微系統  
**HIWIN.MIKROSYSTEM**





# 光伏行业应用解决方案

光伏排版串焊设备案例



图片来源：截自网络信息



## 高性价比

HIWIN自制 同欧系品牌规格



## 重现精度优异

可达 +/- 1 $\mu$ m



## 多轴搭接应用

双(单)台面桥式架构



## 快速安装

组装间隙0.8mm



## 超长行程

有效行程: 3900mm以上



## 完整解决方案

磁栅尺+驱动器+直线电机

大銀微系統  
**HIWIN.MIKROSYSTEM**





# 喷绘行业应用解决方案

数码纺织喷绘设备案例



图片来源：截自网络信息



### 匀速段速度误差小

补偿后速度涟波 $\leq 1\%$



### 超长行程尺身不易划伤

有效行程超过5000mm



### 高性价比

HIWIN自制 同欧系品牌规格



### 快速安装

組裝間隙0.8mm



### 重现精度优异

可達  $\pm 1\mu m$



### 完整解决方案

磁栅尺+驱动器+直线电机

## 大銀微系統 HIWIN.MIKROSYSTEM



## 磁栅尺完整解决方案



### ◆ 三位一体

可搭配 HIWIN 直线电机+驱动器+磁栅尺  
拥有 1+1+1 > 3 最佳性能匹配性

### ◆ 便利安装

最大0.8mm的感测间隙,大幅度降低组装难易度  
为快速出货做好准备

### ◆ 一站式采购

HIWIN品牌 一站式采购, 维修售服便利性更高

大銀微系統  
**HIWIN.MIKROSYSTEM**