

脚位定义

功能项目	讯号	连接器(公) SCSI 20 Pin	连接器(公) D-sub 15 Pin	连接器(公) D-sub VGA 15 Pin	连接器(公) D-sub 9 Pin	连接器(公) SCR 10 Pin	散线
电源	5V DC	3	7	1	2	1	棕
	GND	2	2	2	1	2	白
输出讯号	A+	4	14	3	3	5	绿
	A-	5	6	9	8	6	黄
	B+	6	13	4	4	7	蓝
	B-	7	5	10	7	8	红
	Z+	8	12	7	5	9	紫
	Z-	9	4	8	9	10	灰
隔离	隔离网	外壳	外壳	外壳	外壳	外壳	-

HIWIN®

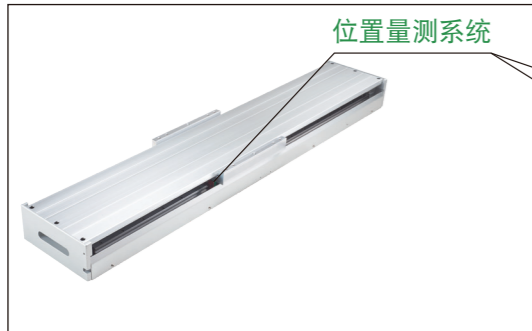
恶劣环境最佳选择

IP67 1 μ m
 防护等级 分辨率

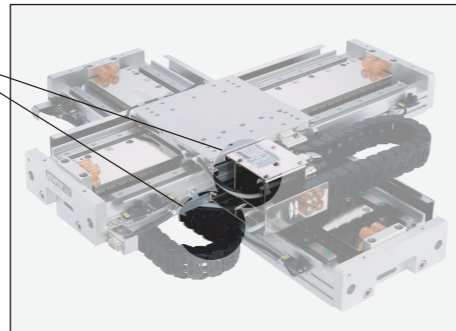


应用

▪ 单轴机器人



▪ 双轴定位平台



- 半导体设备
- 光伏设备
- 数码纺织喷绘机
- 木工机
- 医疗设备
- 自动化设备

HIWIN®

大银微系统股份有限公司
 HIWIN MIKROSYSTEM CORP.
 台湾40852台中市精密机械园区精科中路6号
 Tel: +886-4-23550110
 Fax: +886-4-23550123
 www.hiwinmikro.tw
 business@hiwinmikro.tw

全球销售暨服务据点

上银科技(中国)有限公司
 HIWIN TECHNOLOGIES (CHINA) CORP.
 江苏省苏州市苏州工业园区夏庄路2号
 Tel: (0512) 8068-5599 Fax: (0512) 8068-9858
 www.hiwin.cn bussiness@hiwin.cn

德国 欧芬堡
 HIWIN GmbH
 OFFENBURG, GERMANY
 www.hiwin.de
 www.hiwin.eu

日本 神户·东京·名古屋·长野·
 东北·静冈·北陆·广岛·
 福冈·熊本

HIWIN JAPAN
 KOBE · TOKYO · NAGOYA · NAGANO ·
 TOHOKU · SHIZUOKA · HOKURIKU ·
 HIROSHIMA · FUKUOKA · KUMAMOTO, JAPAN
 www.hiwin.co.jp

美国 芝加哥
 HIWIN USA
 CHICAGO, U.S.A.
 www.hiwin.us

义大利 米兰
 HIWIN Srl
 BRUGHERIO, ITALY
 www.hiwin.it

瑞士 优纳
 HIWIN Schweiz GmbH
 JONA, SWITZERLAND
 www.hiwin.ch

捷克 布尔诺
 HIWIN s.r.o.
 BRNO, CZECH REPUBLIC
 www.hiwin.cz

法国 史特拉斯堡
 HIWIN FRANCE
 STRASBOURG, FRANCE
 www.hiwin.fr

新加坡
 HIWIN SINGAPORE
 SINGAPORE
 www.hiwin.sg

韩国 水原·昌原
 HIWIN KOREA
 SUWON · CHANGWON, KOREA
 www.hiwin.kr

以色列 海法
 Mega-Fabs Motion Systems, Ltd.
 HAIFA, ISRAEL
 www.mega-fabs.com

PM-C系列

位置量测系统

特点

- 体积小
- 分辨率达1 μm
- 重现度达±1 μm
- 安装间隙0.8 mm
- 量测距离长达30m
- 简易安装
- IP67防护



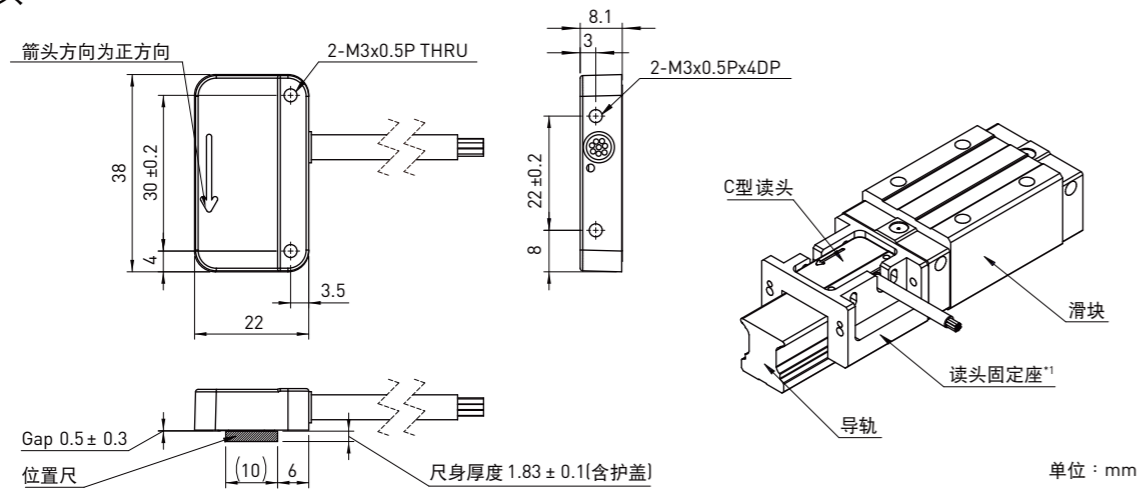
这读头安装容易吗?

PM-C采用新技术，
更容易安装的间隙设计，大幅增加组装便利性。



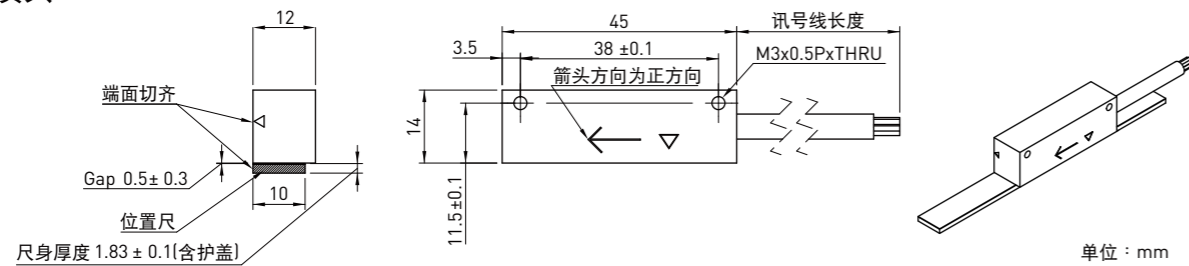
产品外观

C型读头

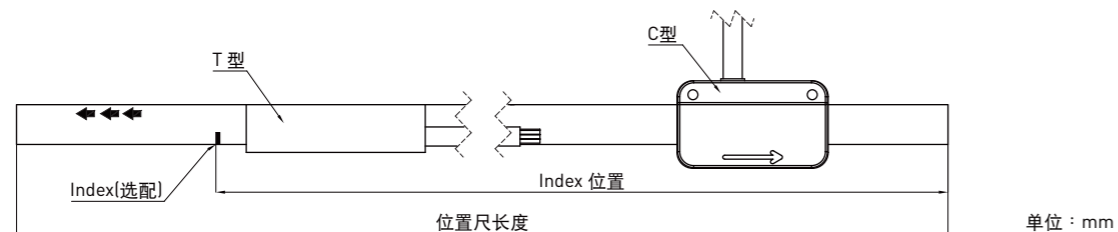


*1: 此读头固定座适用 CG20&CG25，相关需求请洽业务窗口。

T型读头



位置尺



产品型号

PM-C-03-3D-T-10

位置量测系统

磁距

C : 2mm

线长

P5 : 0.5m

O1 : 1m

.

.

10 : 10m(max)

出线方式

0 : 散线

1 : SCSI 20 Pin

3 : D-sub 15 Pin

6 : D-sub VGA 15 Pin

7 : D-sub 9 Pin

8 : SCR 10 Pin

讯号格式

D : 数位5V TTL/RS422

E : 数位5V TTL/RS422(含Index)

PS-C-1000-C-28

位置尺

Index位置

00 : None

28 : 28mm

Index(选配)

S : None

C : Index

磁带长度

10 : 10mm

.

.

30000 : 30000mm(最长)

磁距

C : 2mm

特殊需求

10 : 标准件

11 : 含金属套管

读头型式

T : T型读头

C : C型读头

规格

系统规格		
分辨率	μm	1
最大速度	m/s	7
重现度	μm	±1
尺身最大长度	m	30
增量列磁距	mm	2
安装间隙	mm	0.2-0.8
系统精度 (20°C)	μm/m	±20
电器规格		
主要供电压 (读头)	V	5 ±5 %
消耗电流	mA	20
讯号格式	-	5 V TTL / RS 422
电路板安全等级	-	UL-94V-0
RoHS 标准	-	符合RoHS
EMC 保护标准	-	EN61000-6-2/-6-4
环境规格		
温度	°C	操作 0 to +50 储存 -5 to +70
湿度	%	0 to 100 (允许冷凝)
保护等级	-	IP67
振动 (50Hz to 2000 Hz)	m/s ²	145 (EN 60068-2-6)
冲击 (6ms)	m/s ²	1000 (EN 60068-2-27)
外部磁场	mT	最大 ±5